



UMBRIA T0295

(UMBRIA TOP 02 H95)

DISTRIBUTIE

DESIGN

Vincent Dejonghe

LABEL

TYPE

BLAD

VERLENGBLAD(EN)

VEILIGHEID

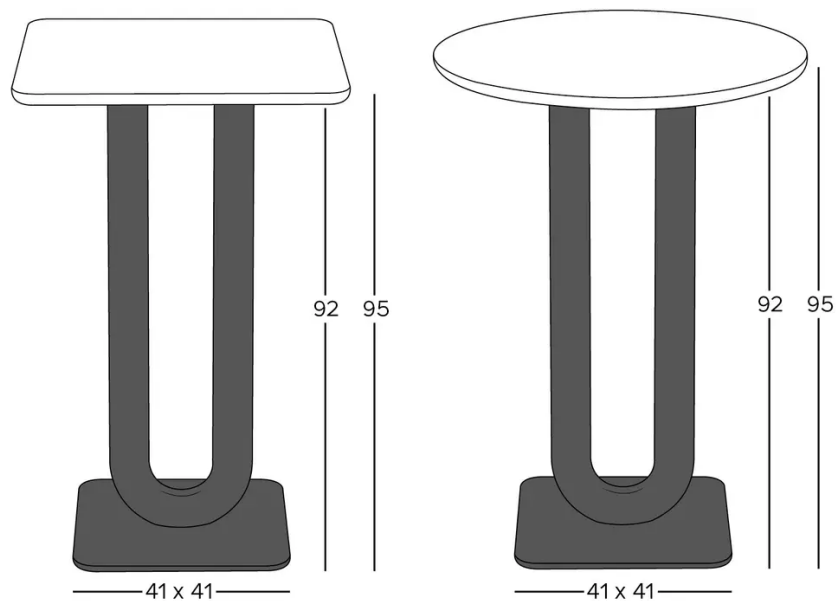
Onze tafels zijn zwaar en er zijn twee personen nodig om ze in elkaar te zetten of te verplaatsen.

AFMETINGEN (CM)

60x60 cm, Ø 60 cm, Ø 70 cm

UMBRIA T0295

WELKE AFMEETING KIEZEN ?



GEWICHT & VERPAKKING