

# TRAVA T3812

(TRAVA MEET I-05 +TOP H110)

## DISTRIBUTIE

CONTRACT general

## DESIGN

Vincent Dejonghe

## LABEL

MOBITEC gelabeld product

## TYPE

vergadertafel, totale hoogte 110cm.



## BLAD

30mm MDF plaat, topfineer 0.9mm FENIX NTM®.

De afgeschuinde rand zowel als de onder-kant van het blad zijn gelakt in een kleur die past bij het Fenix-decor.

## VERLENGBLAD(EN)

Deze versie is altijd zonder verlengblad.

## POTEN

Afhankelijk van de grootte van de tafel bestaan er 2 soorten poten.

Ongeacht hun positie zijn de poten altijd gemaakt van massief eikenhout en voorzien van verstelbare glijders WAGNER®.

Metalen structuur van Ø12 mm staaldraad. De kleur van deze structuur kan worden gekozen uit ons gamma metaalkleuren.

## SPECIFIEKE KENMERKEN

Om technische redenen kan een tafelblad in meerdere delen worden geleverd die aan elkaar moeten worden bevestigd. Afhankelijk van de

grootte kan een blad uit 2, 4 of zelfs 6 delen bestaan.

Wanneer een blad uit verschillende delen bestaat, worden deze van onderaan de tafel aan elkaar geschroefd om het volledige blad te vormen.

## VEILIGHEID

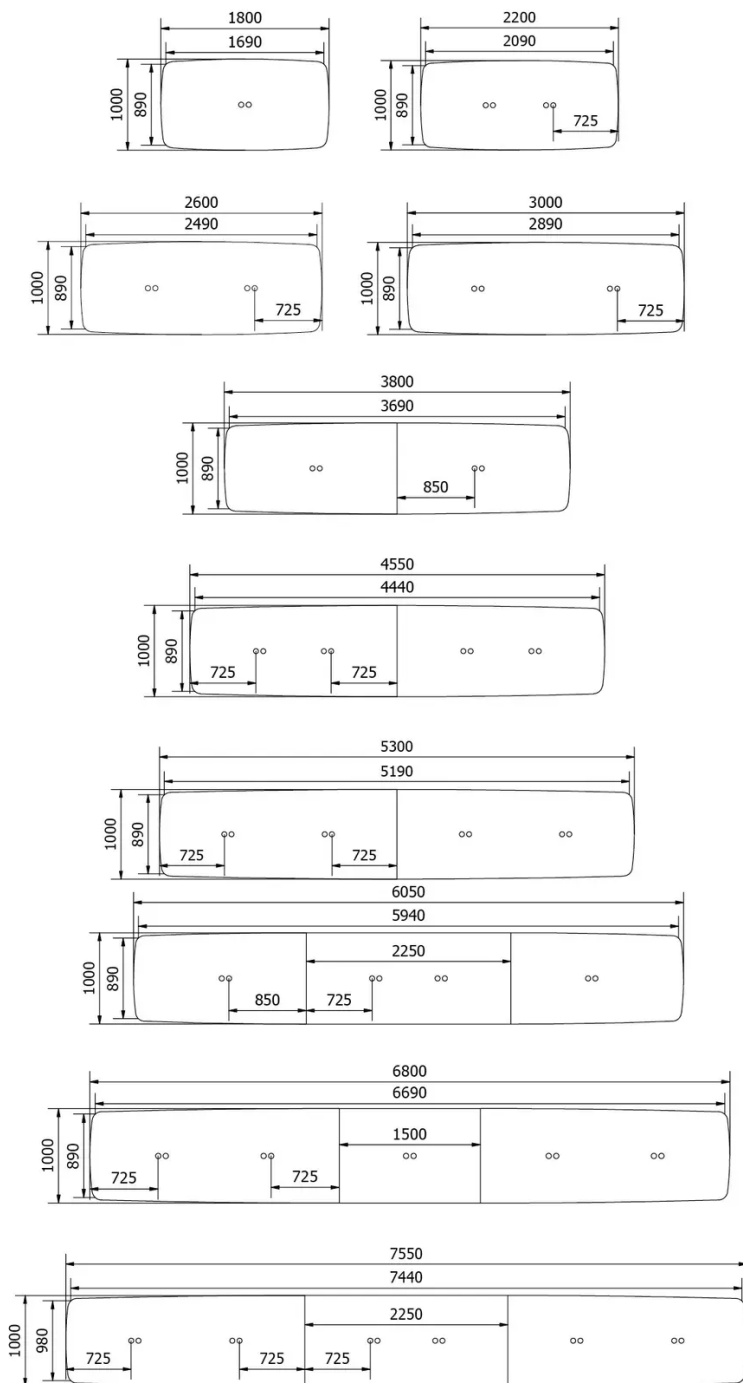
Onze tafels zijn zwaar en er zijn twee personen nodig om ze in elkaar te zetten of te verplaatsen.

## AFMETINGEN (CM)

100x140 - 100x180 - 100x220 - 100x260 - 100x300 - 100x380 - 100x455 - 100x530 - 100x605 - 100x680 - 100x755cm

# TRAVA T3812

WELKE AFMETING KIEZEN ?



## GEWICHT & VERPAKKING

Verpakkingsgegevens op aanvraag verkrijgbaar:

✉ [info@mobitec.be](mailto:info@mobitec.be)

☎ +32 87 59 69 69