

TRAVA T2900

(TRAVA MEET I-05 -TOP H95)

DISTRIBUTIE

CONTRACT general

DESIGN

Vincent Dejonghe

LABEL

MOBITEC gelabeld product
MOBITEC
labelled product

TYPE

vergadertafel, totale hoogte 95cm.



BLAD

30mm MDF plaat, topfineer 0.9mm FENIX NTM®.

De afgeschuinde rand zowel als de onder-kant van het blad zijn gelakt in een kleur die past bij het Fenix-decor.

VERLENGBLAD(EN)

Deze versie is altijd zonder verlengblad.

POTEN

Afhankelijk van de grootte van de tafel bestaan er 2 soorten poten.

Ongeacht hun positie zijn de poten altijd gemaakt van massief eikenhout en voorzien van verstelbare glijders WAGNER®.

Metalen structuur van Ø12 mm staalraad. De kleur van deze structuur kan worden gekozen uit ons gamma metaalkleuren.

SPECIFIEKE KENMERKEN

Om technische redenen kan een tafelblad in meerdere delen worden geleverd die aan elkaar moeten worden bevestigd. Afhankelijk van de

grootte kan een blad uit 2, 4 of zelfs 6 delen bestaan.

Wanneer een blad uit verschillende delen bestaat, worden deze van onderaan de tafel aan elkaar geschroefd om het volledige blad te vormen.

VEILIGHEID

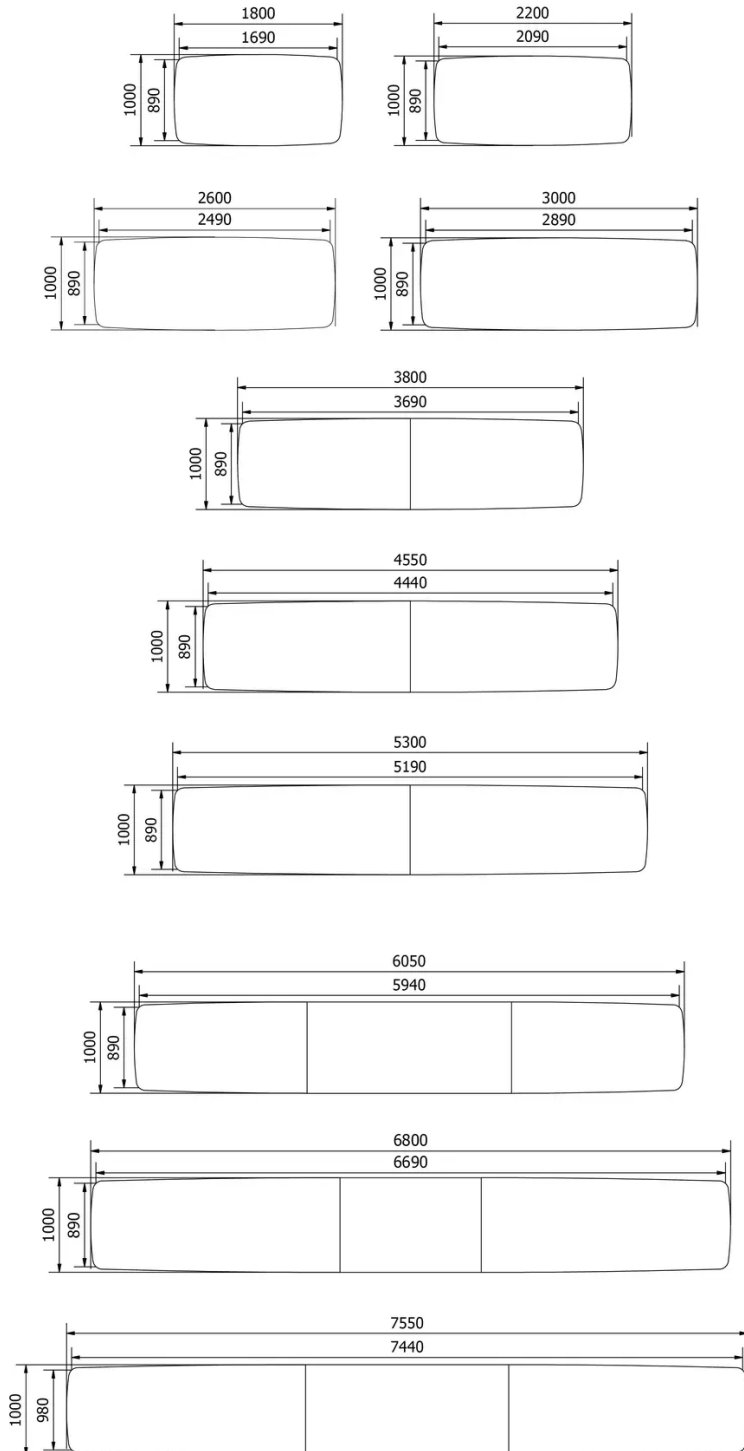
Onze tafels zijn zwaar en er zijn twee personen nodig om ze in elkaar te zetten of te verplaatsen.

AFMETINGEN (CM)

100x140 - 100x180 - 100x220 - 100x260 - 100x300 - 100x380 - 100x455 - 100x530 - 100x605 - 100x680 - 100x755cm

TRAVA T2900

WELKE AFMEETING KIEZEN ?



GEWICHT & VERPAKKING

Verpakkingsgegevens op aanvraag verkrijgbaar:

✉ info@mobitec.be

☎ +32 87 59 69 69