



TRAVA T2200

(TRAVA DINING I-05 -TOP)

DISTRIBUTIE

CONTRACT general
RETAIL X'clusive collection

DESIGN

Vincent Dejonghe

LABEL

MOBITEC gelabeld product

TYPE

Eetkamertafel, totale hoogte 76cm.

BLAD

30mm MDF plaat, topfineer 0.9mm FENIX NTM®.
De afgeschuinde rand zowel als de onder-kant van het blad zijn gelakt in een kleur die past bij het Fenix-decor.

VERLENGBLAD(EN)

Deze versie is altijd zonder verlengblad.

POTEN

De poten altijd gemaakt van massief eikenhout en voorzien van verstelbare glijders WAGNER®.
Metalen structuur van Ø12 mm staaldraad. De kleur van deze structuur kan worden gekozen uit ons gamma metaalkleuren.

SPECIFIEKE KENMERKEN

Om technische redenen kan een tafelblad in meerdere delen worden geleverd die aan elkaar moeten worden bevestigd. Afhankelijk van de grootte kan een blad uit 2, 4 of zelfs 6 delen bestaan.
Wanneer een blad uit verschillende delen bestaat, worden deze van onderaan de tafel aan elkaar geschroefd om het volledige blad te vormen.

VEILIGHEID

Onze tafels zijn zwaar en er zijn twee personen nodig om ze in elkaar te zetten of te verplaatsen.

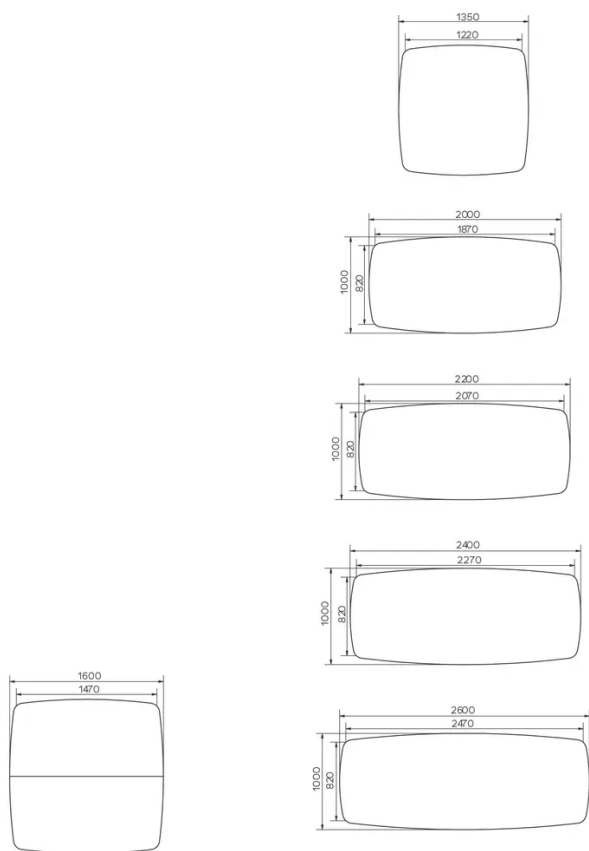
AFMETINGEN (CM)

135x135 - 160x160cm

100x200 - 100x220 - 100x240 - 100x260cm

TRAVA T2200

WELKE AFMEETING KIEZEN ?



GEWICHT & VERPAKKING

Afmetingen: 100X200 cm

Aantal pakketten: 2

Brutogewicht: 50 kg

Verpakkingsvolume: 0,22 m³

Afmetingen: 100X220 cm

Aantal pakketten: 2

Brutogewicht: 54 kg

Verpakkingsvolume: 0,23 m³

Afmetingen: 100X240 cm

Aantal pakketten: 2

Brutogewicht: 58 kg

Verpakkingsvolume: 0,25 m³

Afmetingen: 100X260 cm

Aantal pakketten: 2

Brutogewicht: 63 kg

Verpakkingsvolume: 0,27 m³