



# TRAVA T2100

(TRAVA DINING I-01 -TOP)

## DISTRIBUTIE

CONTRACT general  
RETAIL X'clusive collection

## DESIGN

Vincent Dejonghe

## LABEL

MOBITEC gelabeld product

## TYPE

Eetkamertafel, totale hoogte 76cm.

## BLAD

30mm blad uitsluitend in massief eiken, met "soft touch" rand, verkrijgbaar in alle eiken kleuren.

## VERLENGBLAD(EN)

Deze versie is altijd zonder verlengblad.

## POTEN

De poten altijd gemaakt van massief eikenhout en voorzien van verstelbare glijders WAGNER®.  
Metalen structuur van Ø12 mm staaldraad. De kleur van deze structuur kan worden gekozen uit ons gamma metaalkleuren.

## SPECIFIEKE KENMERKEN

Om technische redenen kan een tafelblad in meerdere delen worden geleverd die aan elkaar moeten worden bevestigd. Afhankelijk van de grootte kan een blad uit 2, 4 of zelfs 6 delen bestaan.

Wanneer een blad uit verschillende delen bestaat, worden deze van onderaan de tafel aan elkaar geschroefd om het volledige blad te vormen.

## VEILIGHEID

Onze tafels zijn zwaar en er zijn twee personen nodig om ze in elkaar te zetten of te verplaatsen.

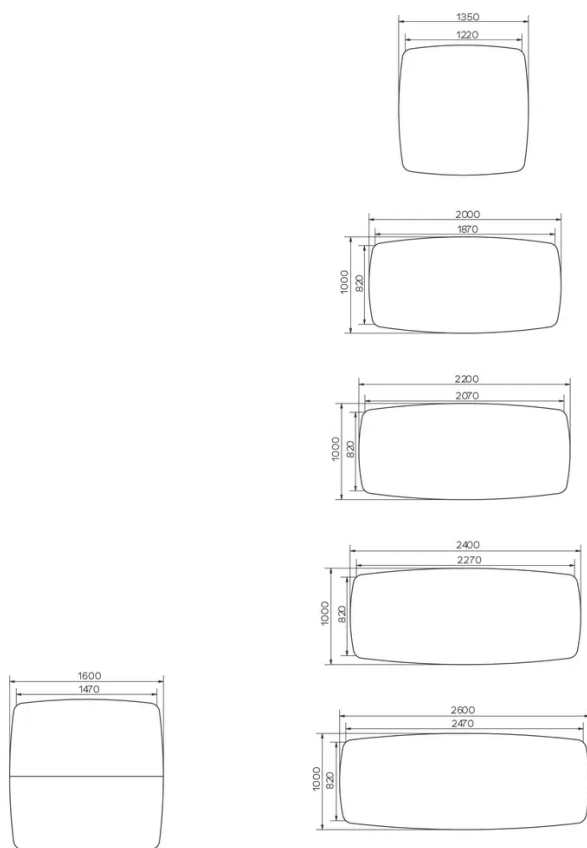
## AFMETINGEN (CM)

135x135 - 160x160cm

100x200 - 100x220 - 100x240 - 100x260cm

# TRAVA T2100

## WELKE AFMEETING KIEZEN ?



### GEWICHT & VERPAKKING

**Afmetingen: 135X135 cm**

Aantal pakketten: 2

Brutogewicht: 46 kg

Verpakkingsvolume: 0,57 m<sup>3</sup>

**Afmetingen: 160X160 cm**

Aantal pakketten: 3

Brutogewicht: 62 kg

Verpakkingsvolume: 0,78 m<sup>3</sup>

**Afmetingen: 100X200 cm**

Aantal pakketten: 2

Brutogewicht: 50 kg

Verpakkingsvolume: 0,22 m<sup>3</sup>

**Afmetingen: 100X220 cm**

Aantal pakketten: 2

Brutogewicht: 54 kg

Verpakkingsvolume: 0,23 m<sup>3</sup>

**Afmetingen: 100X240 cm**

Aantal pakketten: 2

Brutogewicht: 58 kg

Verpakkingsvolume: 0,25 m<sup>3</sup>

**Afmetingen: 100X260 cm**

Aantal pakketten: 2

Brutogewicht: 63 kg

Verpakkingsvolume: 0,27 m<sup>3</sup>