



AVILA T0110

(AVILA TOP 01 H110)

DISTRIBUTIE

DESIGN

Vincent Dejonghe

LABEL

TYPE

BLAD

VERLENGBLAD(EN)

VEILIGHEID

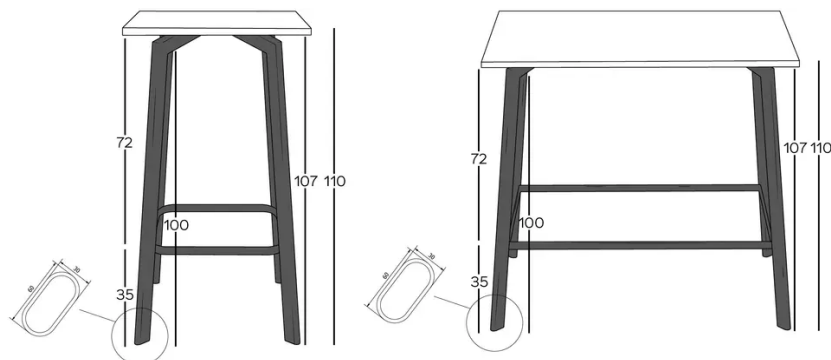
Onze tafels zijn zwaar en er zijn twee personen nodig om ze in elkaar te zetten of te verplaatsen.

AFMETINGEN (CM)

60x60 cm, 70x70 cm, 80x80 cm, 90x90 cm, 60x70 cm, 80x120 cm, 80x140 cm, Ø 60 cm, Ø 70 cm, Ø 80 cm, Ø 90 cm

AVILA TO110

WELKE AFMEETING KIEZEN ?



GEWICHT & VERPAKKING

Afmetingen: RD 60 cm

Aantal pakketten: 2
 Brutogewicht: 24 kg
 Verpakkingsvolume: 0,14 m³

Afmetingen: RD 70 cm

Aantal pakketten: 2
 Brutogewicht: 26 kg
 Verpakkingsvolume: 0,16 m³

Afmetingen: RD 80 cm

Aantal pakketten: 2
 Brutogewicht: 30 kg
 Verpakkingsvolume: 0,18 m³

Afmetingen: RD 90 cm

Aantal pakketten: 2
 Brutogewicht: 33 kg
 Verpakkingsvolume: 0,20 m³

Afmetingen: 60x60 cm

Aantal pakketten: 2
 Brutogewicht: 26 kg
 Verpakkingsvolume: 0,14 m³

Afmetingen: 70x70 cm

Aantal pakketten: 2
 Brutogewicht: 28 kg
 Verpakkingsvolume: 0,16 m³

Afmetingen: 80x80 cm

Aantal pakketten: 2
 Brutogewicht: 33 kg
 Verpakkingsvolume: 0,18 m³

Afmetingen: 90x90 cm

Aantal pakketten: 2
 Brutogewicht: 37 kg
 Verpakkingsvolume: 0,20 m³

Afmetingen: 60x70 cm

Aantal pakketten: 2
 Brutogewicht: 27 kg
 Verpakkingsvolume: 0,15 m³

Afmetingen: 80x120 cm

Aantal pakketten: 2
 Brutogewicht: 37 kg
 Verpakkingsvolume: 0,22 m³

Afmetingen: 80x140 cm

Aantal pakketten: 2
 Brutogewicht: 40 kg
 Verpakkingsvolume: 0,24 m³