

TRAVA T3812

(TRAVA MEET I-05 +TOP H110)

COMMERCIALISATION

collection CONTRACT générale

DESIGN

Vincent Dejonghe

LABEL

produit labellisé MOBITEC

TYPE

table de réunion, hauteur totale de 110cm



PLATEAU

Plateau en MDF 30mm avec plaquage 0.9mm en FENIX NTM®.

Le chant biseauté, ainsi que la face inférieure du plateau sont laqués dans une couleur assortie au coloris du décor Fenix.

ALLONGE(S)

pas de système d'allonge proposé sur cette version.

PIEDS

Selon la dimension de la table, il existe 3 types de pieds.

Peu importe leur position, les pieds sont toujours en chêne massif et équipés de patins réglables WAGNER®.

Structure métallique en fil d'acier de Ø12 mm. La couleur de cette structure est au choix, parmi notre offre de couleurs métal.

PARTICULARITÉS

Pour des raisons techniques, les plateaux de table peuvent se composer de plusieurs éléments individuels qui sont fixés entre eux.

Selon la taille de la table, il peut s'agir de 2, 4 ou 6 éléments individuels.

Lorsqu'un plateau de table se compose de plusieurs éléments individuels, ceux-ci sont vissés les uns aux autres sur la face inférieure du plateau de table.

SÉCURITÉ

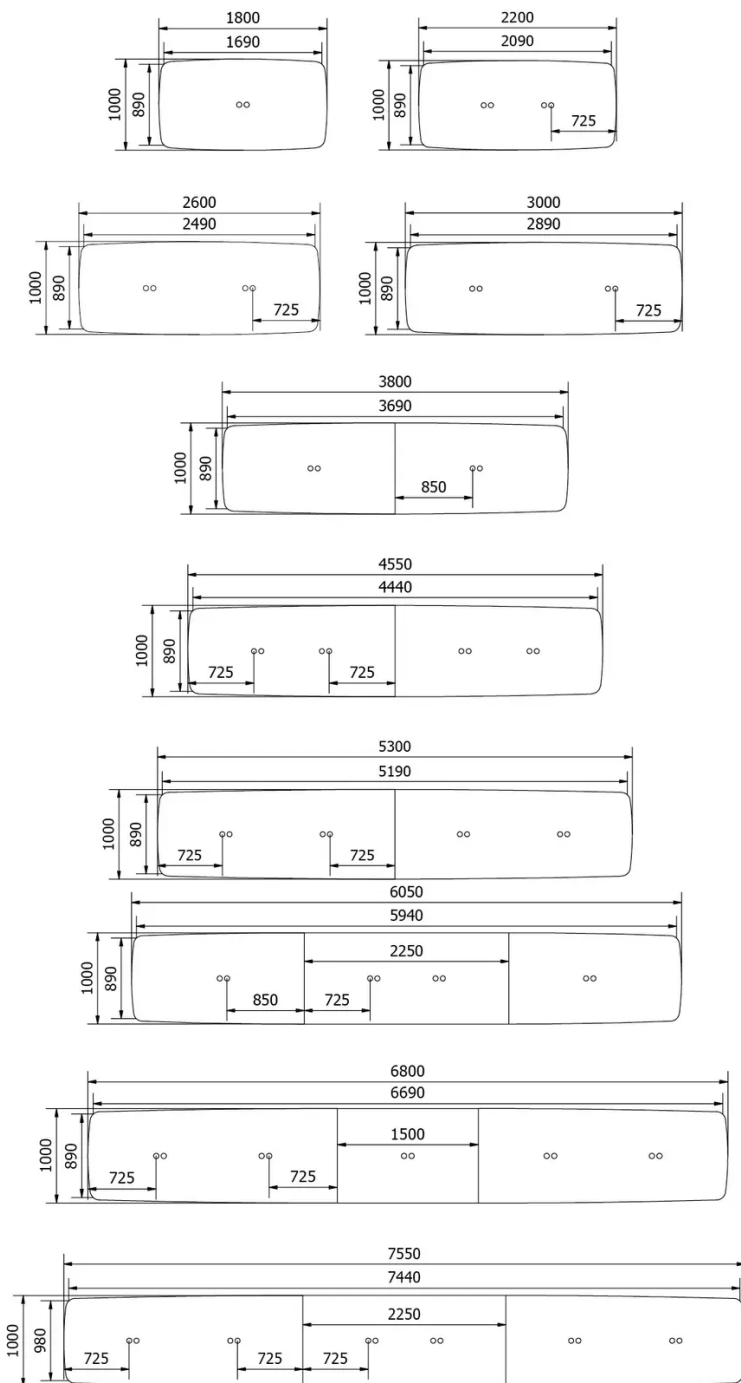
Nos tables sont lourdes et nécessitent l'intervention de deux personnes lors du montage ou du déplacement.

DIMENSIONS (CM)

100x140 - 100x180 - 100x220 - 100x260 - 100x300 - 100x380 - 100x455 - 100x530 - 100x605 - 100x680 - 100x755cm

TRAVA T3812

QUELLE TAILLE?



POIDS & COLISAGE

Données d'emballage disponibles sur demande :

✉ info@mobitec.be

☎ +32 87 59 69 69