



# TRAVA T1611

(TRAVA MANAGER I-05 +TOP/PANEL)

## COMMERCIALISATION

collection RETAIL X'clusive  
collection CONTRACT générale

## DESIGN

Vincent Dejonghe

## LABEL

produit labellisé MOBITEC

## TYPE

bureau de direction, hauteur totale de 76cm

## PLATEAU

Plateau en MDF 30mm avec plaquage 0.9mm en FENIX NTM®.  
Le chant biseauté, ainsi que la face inférieure du plateau sont laqués dans une couleur assortie au coloris du décor Fenix.

## ALLONGE(S)

pas de système d'allonge proposé sur cette version.

## PIEDS

Les pieds sont toujours en chêne massif et équipés de patins réglables WAGNER®.

Structure métallique en fil d'acier de Ø12 mm. La couleur de cette structure est au choix, parmi notre offre de couleurs métal.

## PARTICULARITÉS

De série, le "Manager-Desk" dispose d'une découpe dans le plateau pour passer les câbles. Le boîtier permettant de venir brancher jusqu'à

4 prises peut être monté soit à gauche, soit à droite.

Cette version de Manager-Desk dispose d'un écran de courtoisie, réalisé dans le même matériau et coloris que le plateau du bureau.

## SÉCURITÉ

Nos tables sont lourdes et nécessitent l'intervention de deux personnes lors du montage ou du déplacement.

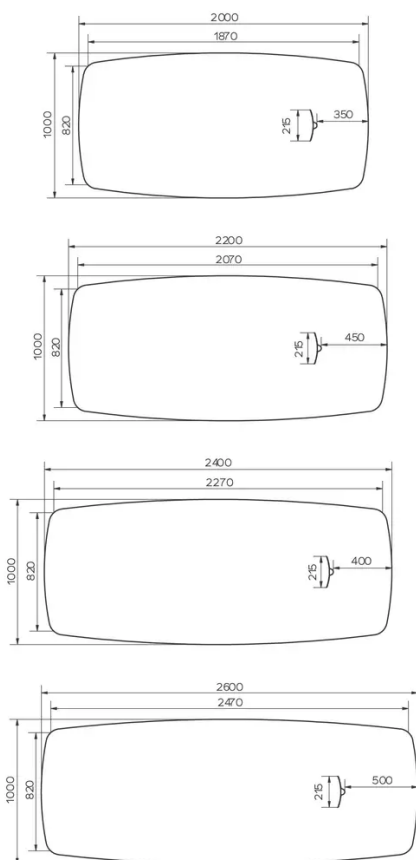
## DIMENSIONS (CM)

100x200 - 100x220 - 100x240 - 100x260cm

# TRAVA T1611

## QUELLE TAILLE?

---



### POIDS & COLISAGE

*Dimensions: 100X200 cm*

Nombre de colis: 4

Poids brut: 56 kg

Cubage: 0,26 m<sup>3</sup>