



## GOA T0400

(GOA PM1, NATURAL EDGE, CLOSED KNOTS -EXT)

### COMMERCIALISATION

collection RETAIL X'clusive

### DESIGN

Vincent Dejonghe

### LABEL

produit labellisé MOBITEC

### TYPE

table de salle à manger, hauteur totale de 76cm

### PLATEAU

en bois massif de 24mm d'épaisseur, disponible en chêne rustique avec les nœuds rebouchés, avec chant naturel

### ALLONGE(S)

Cette version de la table est sans allonge

### PIEDS

Structure métallique avec insert décoratif en bois. Les pieds sont disponibles en noir poudré (A01) ou en acier brut (A24).

L'insert en bois est toujours dans la même essence et teinte que le plateau.

### PARTICULARITÉS

Pour cette version de la table, vous avez la possibilité de placer les pieds de la table à trois endroits différents.

### SÉCURITÉ

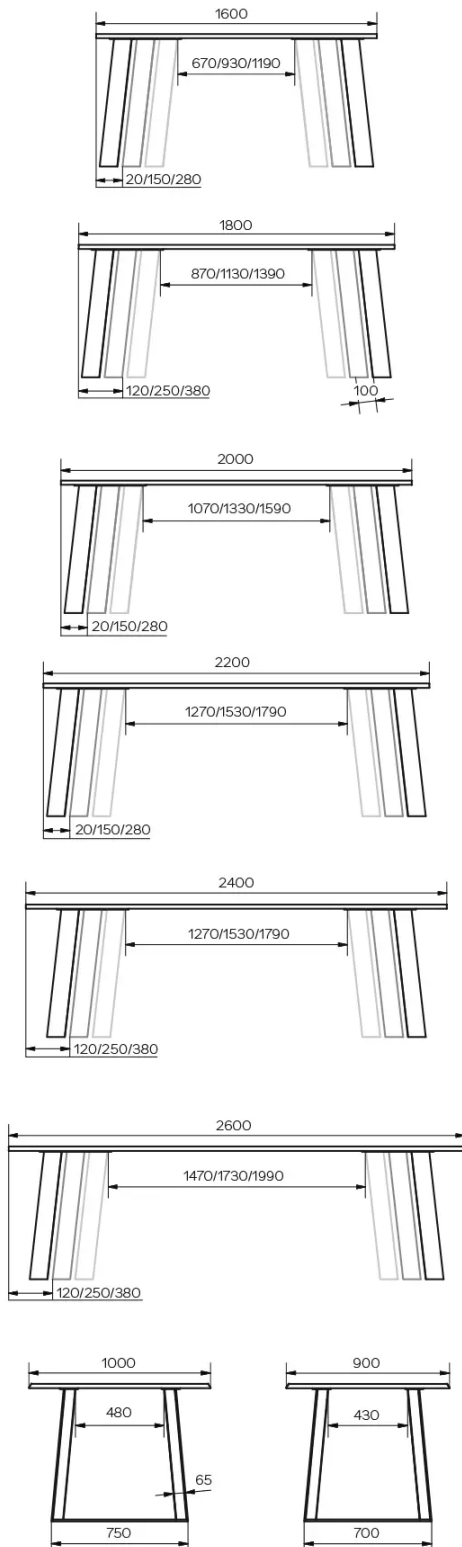
Nos tables sont lourdes et nécessitent l'intervention de deux personnes lors du montage ou du déplacement.

### DIMENSIONS (CM)

90x160 cm - 90x180 cm - 100x180 cm - 100x200 cm - 100x220 cm - 100x240 cm - 100x260 cm

# GOA T0400

## QUELLE TAILLE?



### POIDS & COLISAGE

**Dimensions: 100X260 cm**

Nombre de colis: 3

Poids brut: 89 kg

Cubage: 0,40 m<sup>3</sup>

**Dimensions: 100X240 cm**

Nombre de colis: 3

Poids brut: 85 kg

Cubage: 0,39 m<sup>3</sup>

**Dimensions: 100X220 cm**

Nombre de colis: 3

Poids brut: 82 kg

Cubage: 0,37 m<sup>3</sup>

**Dimensions: 100X200 cm**

Nombre de colis: 3

Poids brut: 79 kg

Cubage: 0,35 m<sup>3</sup>

**Dimensions: 100X180 cm**

Nombre de colis: 3

Poids brut: 75 kg

Cubage: 0,33 m<sup>3</sup>

**Dimensions: 90X180 cm**

Nombre de colis: 3

Poids brut: 72 kg

Cubage: 0,30 m<sup>3</sup>

**Dimensions: 90X160 cm**

Nombre de colis: 3

Poids brut: 69 kg

Cubage: 0,28 m<sup>3</sup>