

TRAVA T3812

(TRAVA MEET I-05 +TOP H110)

VERTRIEB

CONTRACT general

DESIGN

Vincent Dejonghe

LABEL

MOBITEC gelabeltes Produkt

TYP

Versammlungstisch, Gesamthöhe 110cm.



PLATTE

30mm MDF-platte, mit Schweizer Kante, belegt mit einem 0.9mm Furnier in "Fenix".

Die Lackierung der Tischkante sowie der Unterseite der Tischplatte ist farblich ab-gestimmt auf das „Fenix“.

VERLÄNGERUNG(EN)

Diese Version ist immer ohne Verlängerung.

FÜSSE

Je nach Tischgröße, sind 2 verschiedene Tischbeine erhältlich.

Sind jeweils aus massiver Eiche gefertigt und mit verstellbaren WAGNER® Gleitern versehen.

Metallverstreben aus Ø12mm Rundeisen. Die Farbe des Metalls ist frei wählbar aus den Mobitec Metall-Farben.

BESONDERHEITEN

ABMESSUNGEN (CM)

100x140 - 100x180 - 100x220 - 100x260 - 100x300 - 100x380 - 100x455 - 100x530 - 100x605 - 100x680 - 100x755cm

Aus technischen Gründen können die Tischplatten sich aus mehreren Einzelementen zusammensetzen, welche unter-einander befestigt werden.

Je nach Tischgröße können dies 2, 4 oder 6 Einzelemente sein.

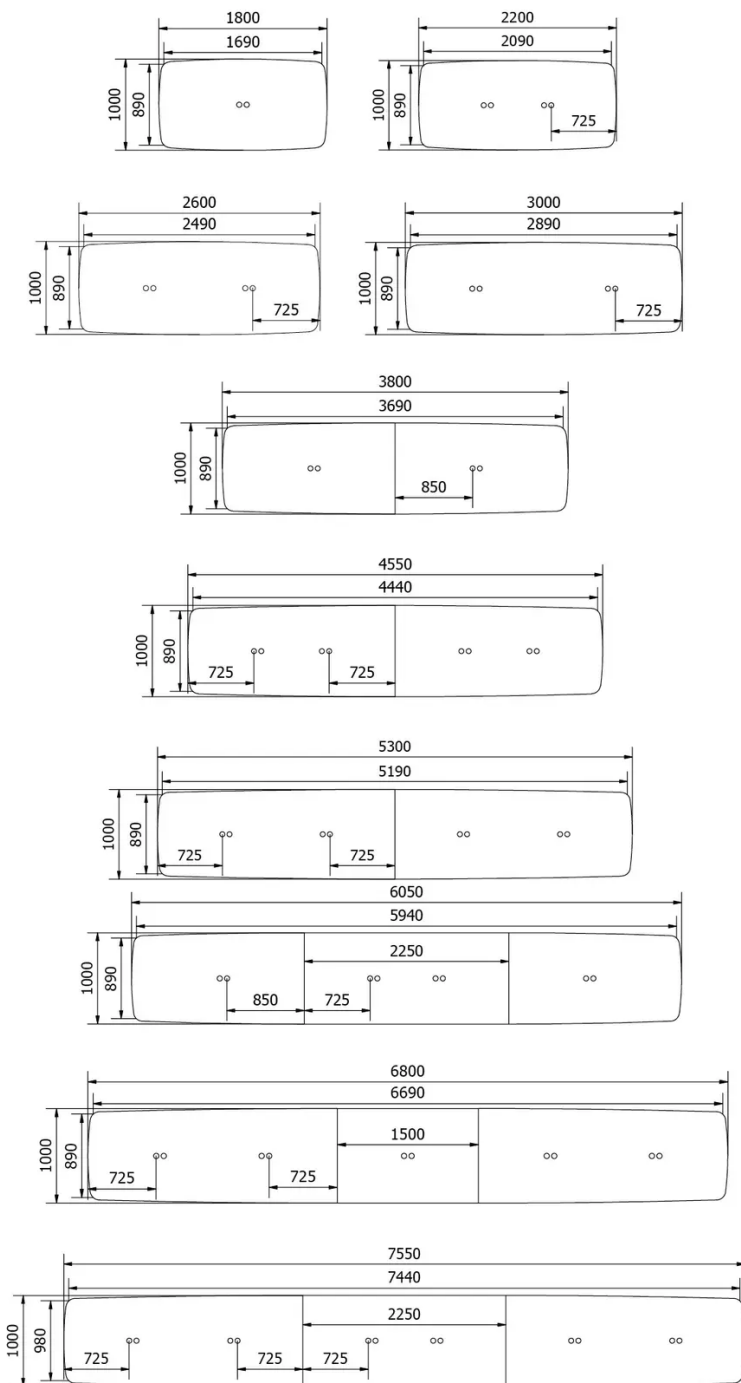
Wenn eine Tischplatte sich aus mehreren Einzelementen zusammensetzt, werden diese an der Unterseite der Tischplatte miteinander verschraubt.

SICHERHEIT

Unsere Tische sind schwer und erfordern beim Aufbau oder Transport zwei Personen.

TRAVA T3812

WELCHE GRÖSSE?



GEWICHT & VERPACKUNG

Verpackungsinformationen auf

Anfrage:

✉ info@mobitec.be

☎ +32 87 59 69 69