

# TRAVA T2812

(TRAVA MEET I-01 -TOP H95)

## VERTRIEB

CONTRACT general

## DESIGN

Vincent Dejonghe

## LABEL

MOBITEC gelabeltes Produkt

## TYP

Versammlungstisch, Gesamthöhe 95cm.



## PLATTE

Tischplatte in Eiche (E) oder Wildeiche (W) massiv mit „soft touch“ Tischkante. Alle Beiztöne der allgemeinen Mobitec-Kollektion sind verfügbar. Wildeiche wahlweise mit offenen oder geschlossenen Astlöchern verfügbar.

## VERLÄNGERUNG(EN)

Diese Version ist immer ohne Verlängerung.

## FÜSSE

Je nach Tischgröße, sind 2 verschiedene Tischbeine erhältlich.

Sind jeweils aus massiver Eiche gefertigt und mit verstellbaren WAGNER® Gleitern versehen.

Metallverstrebungen aus Ø12mm Rundeisen. Die Farbe des Metalls ist frei wählbar aus den Mobitec Metall-Farben.

## BESONDERHEITEN

Aus technischen Gründen können die Tischplatten sich aus mehreren Einzelementen zusammensetzen, welche unter-einander befestigt

werden.

Je nach Tischgröße können dies 2, 4 oder 6 Einzelemente sein.

Wenn eine Tischplatte sich aus mehreren Einzelementen zusammensetzt, werden diese an der Unterseite der Tischplatte miteinander verschraubt.

## SICHERHEIT

Unsere Tische sind schwer und erfordern beim Aufbau oder Transport zwei Personen.

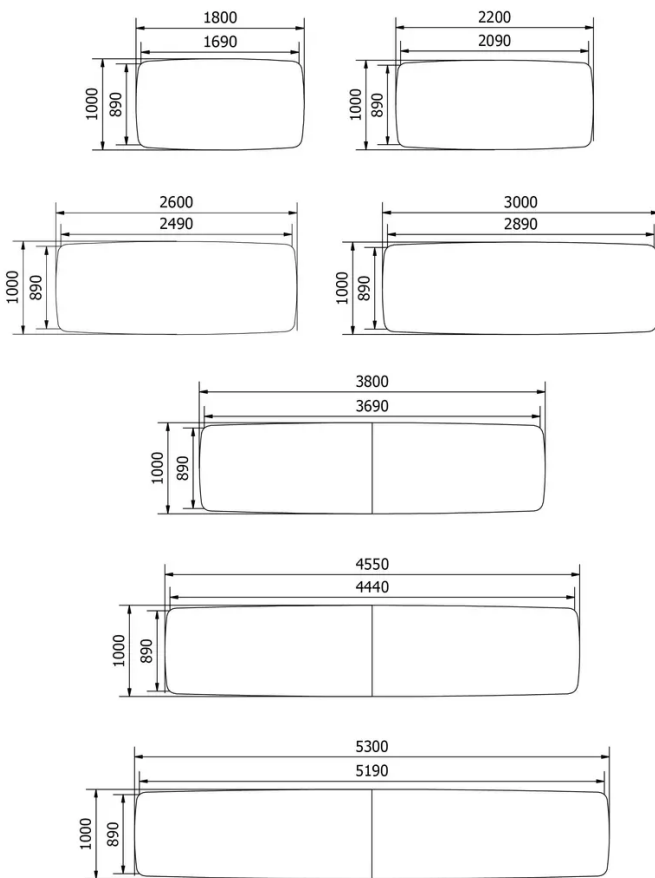
## ABMESSUNGEN (CM)

100x180 - 100x220 - 100x260 - 100x300 - 100x380 - 100x455 - 100x530 - 100x605 - 100x680 - 100x755cm

# TRAVA T2812

## WELCHE GRÖSSE?

---



### GEWICHT & VERPACKUNG

Verpackungsinformationen auf  
Anfrage:

✉ [info@mobitec.be](mailto:info@mobitec.be)

☎ +32 87 59 69 69