



# TRAVA T1611

(TRAVA MANAGER I-05 +TOP/PANEL)

## VERTRIEB

CONTRACT general  
RETAIL X'clusive Kollektion

## DESIGN

Vincent Dejonghe

## LABEL

MOBITEC gelabeltes Produkt

## TYP

Manager Tisch, Gesamthöhe 76cm.

## PLATTE

30mm MDF-platte, mit Schweizer Kante, belegt mit einem 0.9mm Furnier in "Fenix".

Die Lackierung der Tischkante sowie der Unterseite der Tischplatte ist farblich ab-gestimmt auf das „Fenix“.

Standardmäßig verfügt das **"Manager-Desk"** über einen Kabeldurchlass in der Tischplatte. Eine Anschlussdose mit bis zu 4 Steckplätzen kann entweder links oder rechts montiert werden.

Das "Manager-Desk" ist mit einem Sichtschutzhäutlich, welcher immer in der gleichen Ausführung wie die Tischplatte ist.

## VERLÄNGERUNG(EN)

Diese Version ist immer ohne Verlängerung.

## SICHERHEIT

Unsere Tische sind schwer und erfordern beim Aufbau oder Transport zwei Personen.

## FÜSSE

Die Füße sind aus massiver Eiche gefertigt und mit verstellbaren WAGNER® Gleitern versehen.

Metallverstrebungen aus Ø12mm Rund-eisen. Die Farbe des Metalls ist frei wählbar aus den Mobitec Metall-Farben.

## BESONDERHEITEN

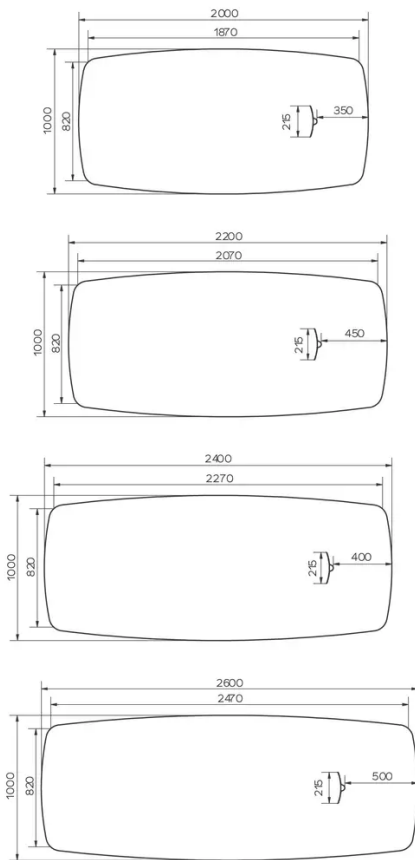
## ABMESSUNGEN (CM)

100x200 - 100x220 - 100x240 - 100x260cm

# TRAVA T1611

## WELCHE GRÖSSE?

---



### GEWICHT & VERPACKUNG

*Abmessung: 100X200 cm*

Anzahl Pakete: 4

Brutto Gewicht: 56 kg

Packvolumen: 0,26 m<sup>3</sup>