

# TRAVA T1511

(TRAVA MANAGER I-01 +TOP/PANEL)

## VERTRIEB

CONTRACT general  
RETAIL X'clusive Kollektion

## DESIGN

Vincent Dejonghe

## LABEL

MOBITEC gelabeltes Produkt

## TYP

Manager Tisch, Gesamthöhe 76cm.



## PLATTE

30mm Tischplatte in Eiche massiv mit "soft touch" Tischkante. Alle Eichen Beiztönen sind verfügbar.

## VERLÄNGERUNG(EN)

Diese Version ist immer ohne Verlängerung.

## FÜSSE

Die Füße sind aus massiver Eiche gefertigt und mit verstellbaren WAGNER® Gleitern versehen.  
Metallverstrebungen aus Ø12mm Rund-eisen. Die Farbe des Metalls ist frei wählbar aus den Mobitec Metall-Farben.

## BESONDERHEITEN

Standardmäßig verfügt das "Manager-Desk" über einen Kabeldurchlass in der Tischplatte. Eine Anschlussdose mit bis zu 4 Steckplätzen kann entweder links oder rechts montiert werden.

## ABMESSUNGEN (CM)

100x200 - 100x220 - 100x240 - 100x260cm

Das "Manager-Desk" ist mit einem Sichtschutzhaltlich, welcher immer in der gleichen Ausführung wie die Tischplatte ist.

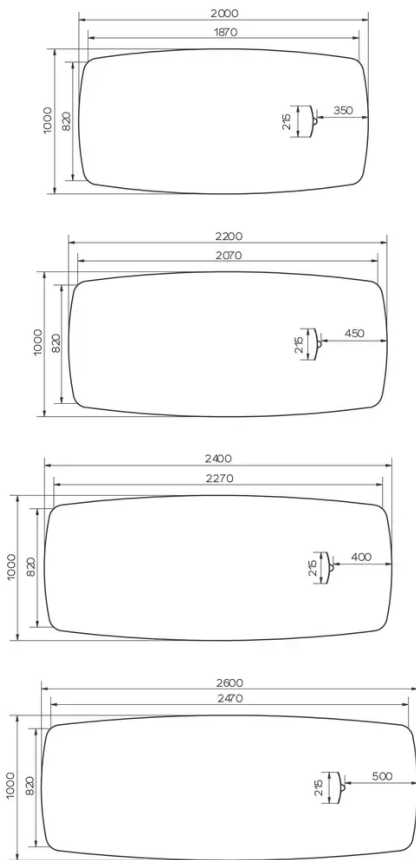
## SICHERHEIT

Unsere Tische sind schwer und erfordern beim Aufbau oder Transport zwei Personen.

# TRAVA T1511

## WELCHE GRÖSSE?

---



### GEWICHT & VERPACKUNG

**Abmessung: 100X200 cm**

Anzahl Pakete: 4

Brutto Gewicht: 56 kg

Packvolumen: 0,26 m<sup>3</sup>

**Abmessung: 100X220 cm**

Anzahl Pakete: 4

Brutto Gewicht: 60 kg

Packvolumen: 0,26 m<sup>3</sup>

**Abmessung: 100X240 cm**

Anzahl Pakete: 4

Brutto Gewicht: 58 kg

Packvolumen: 0,25 m<sup>3</sup>

**Abmessung: 100X260 cm**

Anzahl Pakete: 4

Brutto Gewicht: 69 kg

Packvolumen: 0,31 m<sup>3</sup>