

# JAPURA T0501

(JAPURA BEVELED EDGE PM2 +EXT + WOODEN INLET)

## VERTRIEB

Retail X'clusive Colletion

## DESIGN

Vincent Dejonghe

## LABEL

Mobitec Label

## TYP



## PLATTE

Die Platte besteht aus 30mm starkem Massivholz, erhältlich in Eiche (E) oder Wildeiche (W), mit abgeschrägter Kante.

Wildeiche ist wahlweise mit offenen oder geschlossenen Astlöchern verfügbar.

## VERLÄNGERUNG(EN)

100cm Verlängerung

## FÜSSE

Die Zargen sind immer schwarz. Tischfüße sind in allen Farben unserer allgemeinen Metallkollektion erhältlich (außer A24). Der Farbton der Holzapplikation kann frei gewählt werden, wird aber immer in Eiche geliefert.

## SICHERHEIT

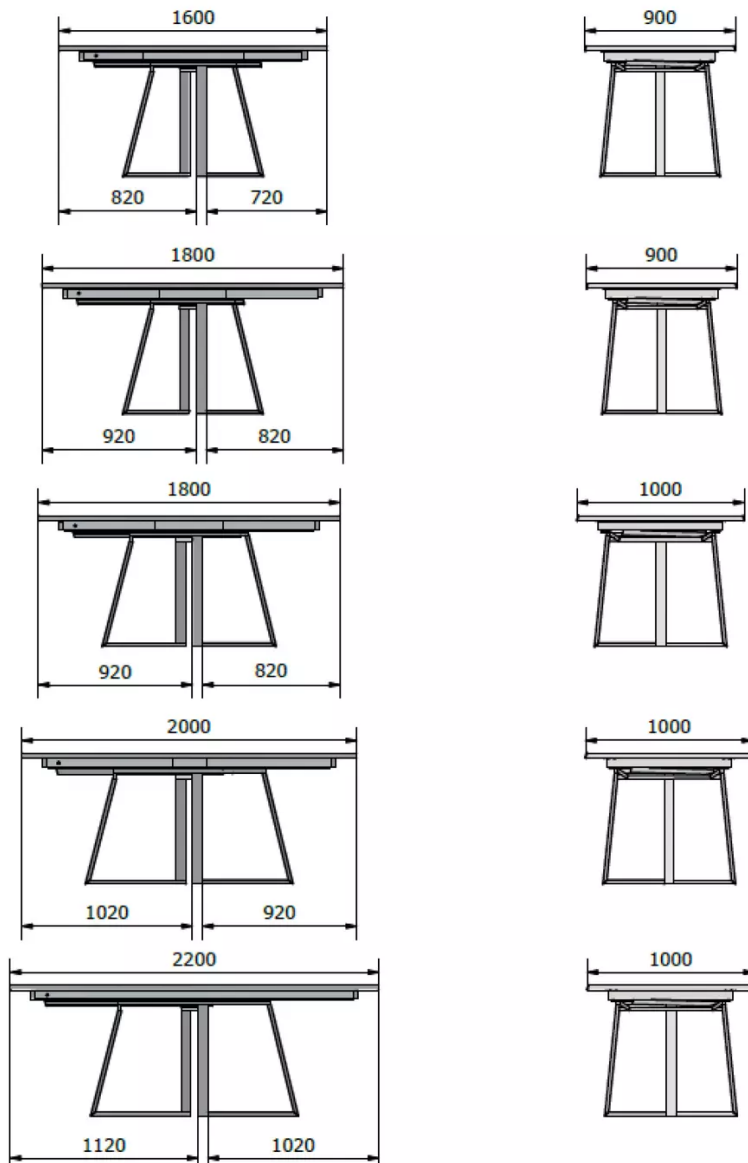
Tische mit Auszugssystem erfordern bei der Montage zwei Personen. Befolgen Sie bei der Verwendung des Ausziehsystems die Gebrauchsanweisung, um Unfälle zu vermeiden.

## ABMESSUNGEN (CM)

90x160/260 - 90x180/280 - 100x180/280 - 100x200/300 - 100x220/320

# JAPURA T0501

## WELCHE GRÖSSE?



### GEWICHT & VERPACKUNG

*Abmessung: 90X160 + 1 Verlängerung von 100 cm*

Anzahl Pakete: 3

Brutto Gewicht: 105 kg

Packvolumen: 0,72 m<sup>3</sup>

*Abmessung: 90X180 + 1 Verlängerung von 100 cm*

Anzahl Pakete: 3

Brutto Gewicht: 109 kg

Packvolumen: 0,86 m<sup>3</sup>

*Abmessung: 100X180 + 1 Verlängerung von 100 cm*

Anzahl Pakete: 3

Brutto Gewicht: 113 kg

Packvolumen: 0,92 m<sup>3</sup>

*Abmessung: 100X200 + 1 Verlängerung von 100 cm*

Anzahl Pakete: 3

Brutto Gewicht: 115 kg

Packvolumen: 1,06 m<sup>3</sup>

*Abmessung: 100X220 + 1 Verlängerung von 100 cm*

Anzahl Pakete: 3

Brutto Gewicht: 119 kg

Packvolumen: 1,21 m<sup>3</sup>