



## GOA T0400

(GOA PM1, NATURAL EDGE, CLOSED KNOTS -EXT)

### VERTRIEB

RETAIL X'clusive Kollektion

### DESIGN

Vincent Dejonghe

### LABEL

MOBITEC gelabeltes Produkt

### TYP

Esszimmertisch, Gesamthöhe 76cm

### PLATTE

Die Platte besteht aus 24 mm starkem Massivholz, erhältlich in Wildeiche (W) mit geschlossene Ästen, mit natürliche Baumkante.

Unsere Tische sind schwer und erfordern beim Aufbau oder Transport zwei Personen.

### VERLÄNGERUNG(EN)

Diese Version ist immer ohne Verlängerung

### FÜSSE

Bügelgestell Metall mit Holzapplikation. Die Kopf- und Längszargen sind pulverbeschichtet, schwarz A01. Tischfüße sind pulverbeschichtet, schwarz A01, oder in Rohstahl, A24, erhältlich. Der Beiz Ton der Holzapplikation entspricht der Tischplatte.

### BESONDERHEITEN

Für diese Version des Tisches sind 3 Positionen der Tischfüße möglich.

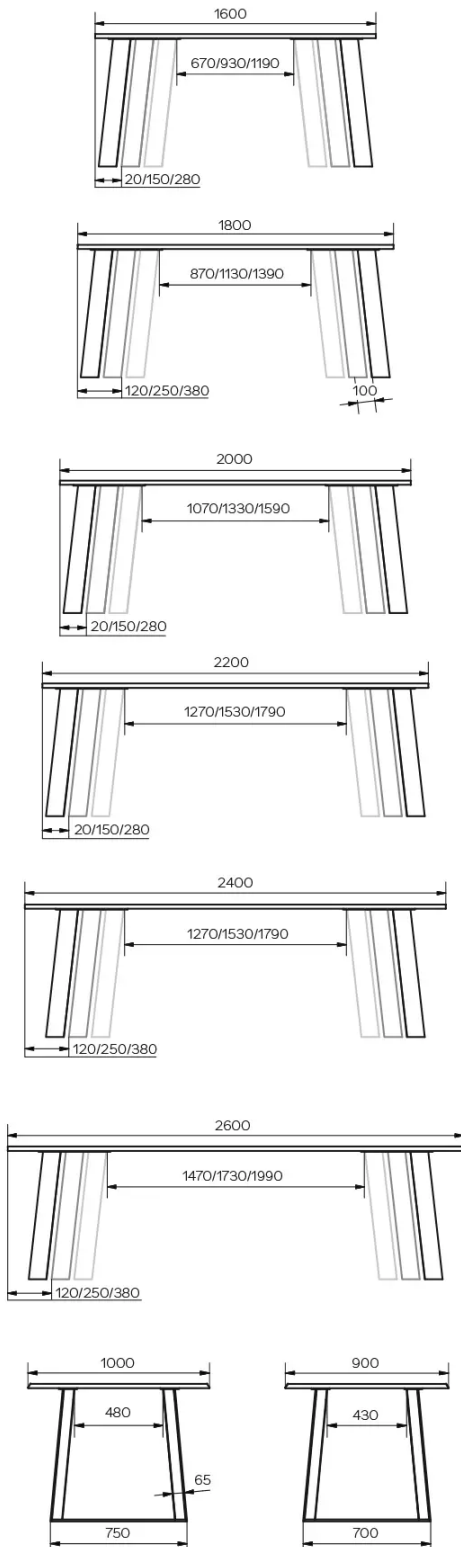
### SICHERHEIT

### ABMESSUNGEN (CM)

90x160 cm - 90x180 cm - 100x180 cm - 100x200 cm - 100x220 cm - 100x240 cm - 100x260 cm

# GOA T0400

## WELCHE GRÖSSE?



### GEWICHT & VERPACKUNG

**Abmessung: 100X260 cm**

Anzahl Pakete: 3

Brutto Gewicht: 89 kg

Packvolumen: 0,40 m<sup>3</sup>

**Abmessung: 100X240 cm**

Anzahl Pakete: 3

Brutto Gewicht: 85 kg

Packvolumen: 0,39 m<sup>3</sup>

**Abmessung: 100X220 cm**

Anzahl Pakete: 3

Brutto Gewicht: 82 kg

Packvolumen: 0,37 m<sup>3</sup>

**Abmessung: 100X200 cm**

Anzahl Pakete: 3

Brutto Gewicht: 79 kg

Packvolumen: 0,35 m<sup>3</sup>

**Abmessung: 100X180 cm**

Anzahl Pakete: 3

Brutto Gewicht: 75 kg

Packvolumen: 0,33 m<sup>3</sup>

**Abmessung: 90X180 cm**

Anzahl Pakete: 3

Brutto Gewicht: 72 kg

Packvolumen: 0,30 m<sup>3</sup>

**Abmessung: 90X160 cm**

Anzahl Pakete: 3

Brutto Gewicht: 69 kg

Packvolumen: 0,28 m<sup>3</sup>