



# ALTERA T0100

(ALTERA PM -EXT)

## VERTRIEB

Mobitec XCLUSIVE

## DESIGN

Vincent Dejonghe

## LABEL

Mobitec Label

## TYP

Tisch ohne Verlängerung

## PLATTE

Die Tischplatte mit Stufenkante ist aus einer 20mm 3-Schichtplatte in Eiche (E) und Wildeiche (W) verfügbar.

Wahlweise mit Standard Lamellenbreite (40-60mm) oder SELECT-Breite (90 - 100mm) bestellbar.

## VERLÄNGERUNG(EN)

Diese Version ist immer ohne Verlängerung

## FÜSSE

PM - Tischfuß, Kopf- und Seitenzargen aus Metall und in gleicher Farbe.

Lackierung in allen Metall-Farben der allgemeinen Mobitec Kollektion möglich (außer A24).

Rahmen und Blende für Mechanik (bei Auszugtischen) immer in derselben Farbe.

## SICHERHEIT

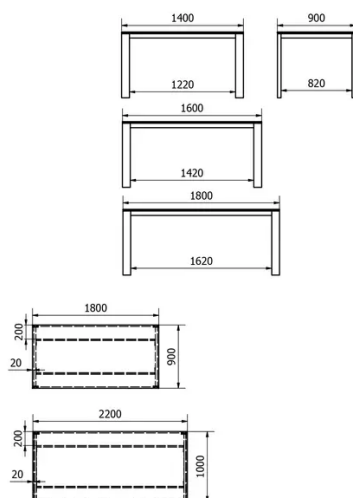
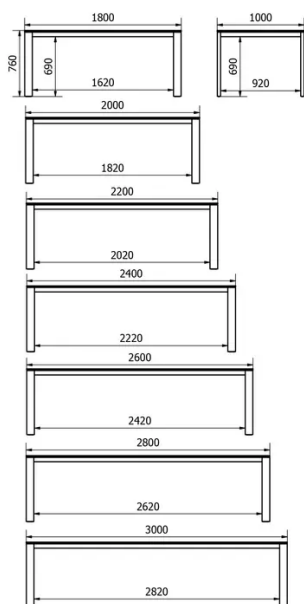
Unsere Tische sind schwer und erfordern beim Aufbau oder Transport zwei Personen.

## ABMESSUNGEN (CM)

90x140 cm - 90x160 cm - 90x180 cm - 100x180 cm - 100x200 cm - 100x220 cm - 100x240 cm - 100x260 cm - 100x280 cm - 100x300 cm

# ALTERA T0100

## WELCHE GRÖSSE?



### GEWICHT & VERPACKUNG

**Abmessung: 90X140 cm**

Anzahl Pakete: 3

Brutto Gewicht: 49 kg

Packvolumen: 0,23 m<sup>3</sup>

**Abmessung: 90X160 cm**

Anzahl Pakete: 3

Brutto Gewicht: 54 kg

Packvolumen: 0,24 m<sup>3</sup>

**Abmessung: 90X180 cm**

Anzahl Pakete: 3

Brutto Gewicht: 58 kg

Packvolumen: 0,25 m<sup>3</sup>

**Abmessung: 100X180 cm**

Anzahl Pakete: 3

Brutto Gewicht: 62 kg

Packvolumen: 0,29 m<sup>3</sup>

**Abmessung: 100X200 cm**

Anzahl Pakete: 3

Brutto Gewicht: 67 kg

Packvolumen: 0,3 m<sup>3</sup>

**Abmessung: 100X220 cm**

Anzahl Pakete: 3

Brutto Gewicht: 72 kg

Packvolumen: 0,32 m<sup>3</sup>

**Abmessung: 100X240 cm**

Anzahl Pakete: 3

Brutto Gewicht: 76 kg

Packvolumen: 0,33 m<sup>3</sup>

**Abmessung: 100X260 cm**

Anzahl Pakete: 3

Brutto Gewicht: 81 kg

Packvolumen: 0,34 m<sup>3</sup>

**Abmessung: 100X280 cm**

Anzahl Pakete: 3

Brutto Gewicht: 85 kg

Packvolumen: 0,36 m<sup>3</sup>

**Abmessung: 100X300 cm**

Anzahl Pakete: 3

Brutto Gewicht: 90 kg

Packvolumen: 0,37 m<sup>3</sup>

